

Архангельск (8182)63-90-72
 Астана (7172)727-132
 Астрахань (8512)99-46-04
 Барнаул (3852)73-04-60
 Белгород (4722)40-23-64
 Брянск (4832)59-03-52
 Владивосток (423)249-28-31
 Волгоград (844)278-03-48
 Вологда (8172)26-41-59
 Воронеж (473)204-51-73
 Екатеринбург (343)384-55-89
 Иваново (4932)77-34-06

Ижевск (3412)26-03-58
 Иркутск (395)279-98-46
 Казань (843)206-01-48
 Калининград (4012)72-03-81
 Калуга (4842)92-23-67
 Кемерово (3842)65-04-62
 Киров (8332)68-02-04
 Краснодар (861)203-40-90
 Красноярск (391)204-63-61
 Курск (4712)77-13-04
 Липецк (4742)52-20-81
 Киргизия (996)312-96-26-47

Магнитогорск (3519)55-03-13
 Москва (495)268-04-70
 Мурманск (8152)59-64-93
 Набережные Челны (8552)20-53-41
 Нижний Новгород (831)429-08-12
 Новокузнецк (3843)20-46-81
 Новосибирск (383)227-86-73
 Омск (3812)21-46-40
 Орел (4862)44-53-42
 Оренбург (3532)37-68-04
 Пенза (8412)22-31-16
 Казахстан (772)734-952-31

Пермь (342)205-81-47
 Ростов-на-Дону (863)308-18-15
 Рязань (4912)46-61-64
 Самара (846)206-03-16
 Санкт-Петербург (812)309-46-40
 Саратов (845)249-38-78
 Севастополь (8692)22-31-93
 Симферополь (3652)67-13-56
 Смоленск (4812)29-41-54
 Сочи (862)225-72-31
 Ставрополь (8652)20-65-13
 Таджикистан (992)427-82-92-69

Сургут (3462)77-98-35
 Тверь (4822)63-31-35
 Томск (3822)98-41-53
 Тула (4872)74-02-29
 Тюмень (3452)66-21-18
 Ульяновск (8422)24-23-59
 Уфа (347)229-48-12
 Хабаровск (4212)92-98-04
 Челябинск (351)202-03-61
 Череповец (8202)49-02-64
 Ярославль (4852)69-52-93

<https://intercold.nt-rt.ru> || ndc@nt-rt.ru

Компрессорно-конденсаторные блоки серия W на герметичных компрессорах

Tecumseh

СЕРИЯ W
 на герметичных компрессорах
Tecumseh



Данная серия предназначена для установки в местах, где необходимы повышенные требования к уровню шума. При этом машина прекрасно адаптирована для работы в жарком климате.

- 

Регулятор подачи воды позволяет экономить
- 

Низкая температура конденсации


- 

Шумоизоляция


- 

Сочетает преимущества всех серий



Технические характеристики

Среднетемпературные агрегаты									
Изделие	Компрессор	Холодoppo - ть Вт t кипения +10 °C t воды 20 °C	Расход воды, л/мин. t воды 20 °C	Ди теплоноситель, мм	Всасывание	Жидкость	Потребляемая мощность, Вт	P Ток, А	Напряжение, В
2H400 M	AE4430z	501	2	25	1/4	3/16	250	2,18	220
2H530 M	AE4440z	681	2	25	3/8	1/4	307	2,3	
2H740 M	AE4450Z	887	3	25	3/8	1/4	397	2,6	
2H860 M	AE4460z	1079	3	25	3/8	1/4	467	3,32	
2H1000 M	AE4470z	1262	4	25	3/8	1/4	564	3,7	
2H1800 M	CAJ9513Z	2350	7	25	5/8	3/8	913	4,7	
2H2000 M	CAJ4517z	2625	9	25	5/8	3/8	1012	5,4	
2H2600 M	CAJ4519z	3407	10	25	5/8	3/8	1458	6,7	
3H3000 M	TFH4531z	5125	15	25	7/8	1/2	2035	3,25	380

Низкотемпературные агрегаты									
Изделие	Компрессор	Холодoppo - ть Вт t кипения +10 °C t воды 20 °C	Расход воды, л/мин. t воды 20 °C	Ди теплоноситель, мм	Всасывание	Жидкость	Потребляемая мощность, Вт	P Ток, А	Напряжение, В
2H180 L	AE2410z	118	1	25	1/4	3/16	155	1,3	220
2H260 L	AE2415z	172	1	25	1/4	3/16	196	1,54	
2H340 L	AE2420z	220	1	25	3/8	1/4	232	1,77	
2H450 L	AE2425z	291	1	25	3/8	1/4	294	1,9	
2H690 L	CAJ2440z	475	2	25	1/2	5/16	494	2,2	
2H900 L	CAJ2445z	625	2	25	1/2	5/16	605	2,8	
2H1150 L	CAJ2464z	815	3	25	1/2	3/8	840	4,5	
3H1300 L	TFH2480z	1162	4	25	5/8	1/2	1197	2,32	
3H1500 L	TFH2511z	1540	5	25	5/8	1/2	1428	3,08	
3H1700 L	TAG2516z	2015	7	25	7/8	1/2	1926	3,92	
3H1900 L	TAG2522z	2737	9	25	1 1/8	5/8	2442	4,91	
3H2200 L	TAG2525z	3067	9	25	1 1/8	5/8	2700	5,23	

ОПЦИИ



Опция E «отделитель жидкости»

Каждому монтажнику известно, что при изменении параметров окружающей среды или настроек характеристик в камере, а также при загрязнении воздухоохладителя, происходит то, что не весь хладагент может закипеть в нём и компрессор может совершить «влажный ход», что негативно сказывается на его работоспособности. Для избежания «влажного хода» мы рекомендуем устанавливать отделитель жидкости.



Опция ОС и D «отделитель масла и регулятор уровня масла»

Компрессор является сердцем холодильной машины, благодаря ему обеспечивается вся работа изделия. Чтобы компрессор работал хорошо, необходимо наличие масла, которое, к сожалению, при работе уносится в систему, что может привести к печальным последствиям. Мы предлагаем установить дополнительные опции, чтобы избежать поломки компрессора. Отделитель масла гарантированно вернёт назад в компрессор до 98% ушедшего масла, а регулятор уровня масла защитит компрессор от нештатных утечек масла.



Опция A «антикислотный фильтр»

Нередки ситуации, когда наши изделия устанавливаются в уже существующую систему и, при разгерметизации данной системы, в полость трубопроводов попадает влажный воздух, который приводит в реакции с маслом к образованию кислоты. Иногда приходится переносить оборудование с одного объекта на другой, и при этом также приходится разгерметизировать систему. Чтобы избежать компрессор от вредного воздействия образующейся кислоты, необходимо установить антикислотный фильтр.



Опция I «малозумный вентилятор»

Сегодня предъявляются высокие требования к уровню шума и вибрации. Многие наши изделия устанавливаются под окнами жилых квартир, и потенциально они могут оказывать дискомфорт на жильцов. Чтобы обеспечить максимальный комфорт окружающих и не потерять в работоспособности, мы предлагаем целый ряд опций. В первую очередь, это низкооборотистые вентиляторы только европейских производителей (I3 – 8- и полусный вентилятор).



Опция I sbp – оклейка всего корпуса вибродемпфирующим материалом на битумной основе и ячеистым поролоновым материалом компрессорного отсека.

Опция I sp50 – оклейка всего корпуса вибродемпфирующим материалом на битумной основе и оклейка компрессорного отсека уникальным пирамидальным материалом k-fonik P50, лучшим материалом в своём классе.



Опция RT «реле времени»

По желанию заказчика мы можем установить реле времени. Данная опция защитит агрегат от коротких циклов, которые негативно действуют на электрооборудование изделия.



Опция M «глицериновый манометр»

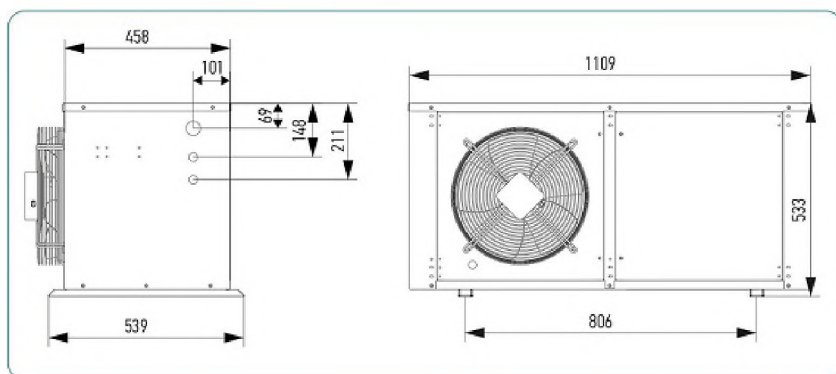
Также для визуального контроля мы можем установить глицериновые манометры.



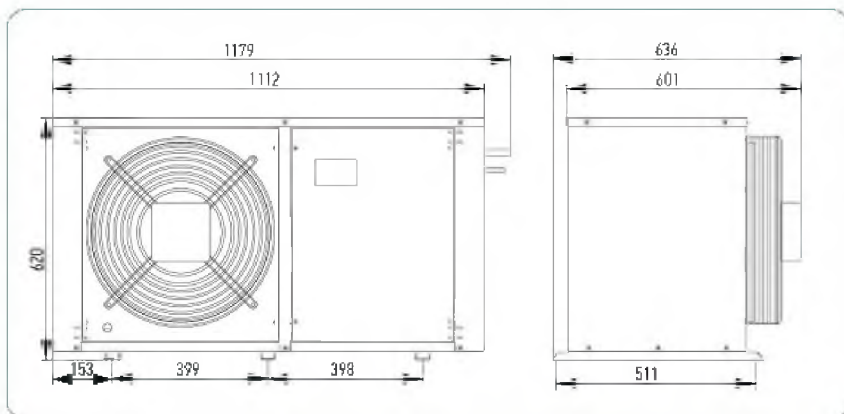
Опция FT «пластинчато-трубчатый теплообменник»

Данная опция предполагает применение, ставших традиционными, пластинчато-трубчатых теплообменников. Данная опция специально внедрена для консервативной части рынка, для тех, кто ценит простоту и надёжность, доказанную годами.

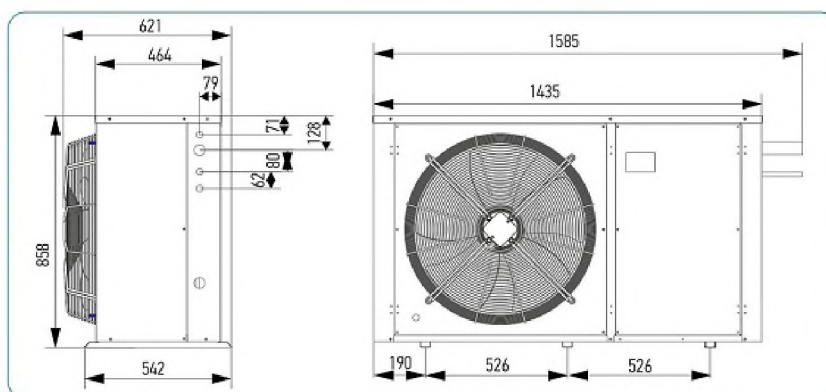
ГАБАРИТНЫЕ РАЗМЕРЫ



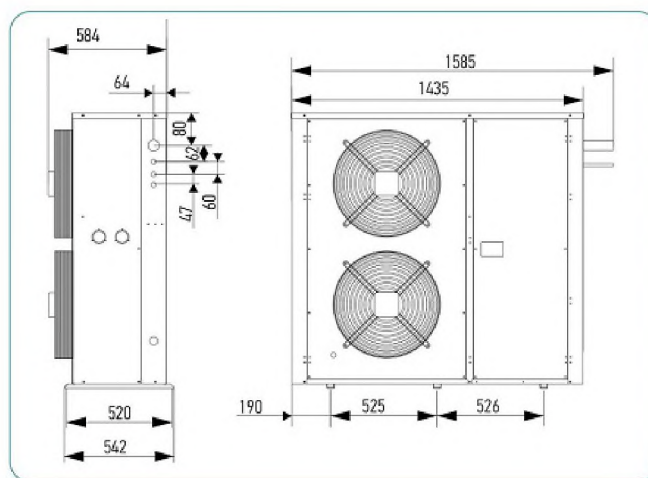
CCBM1



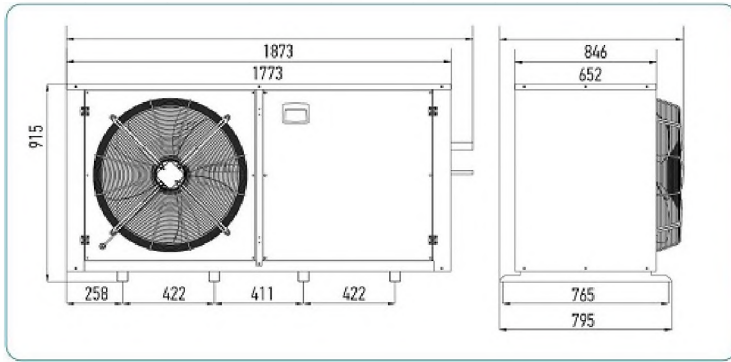
CCBM0



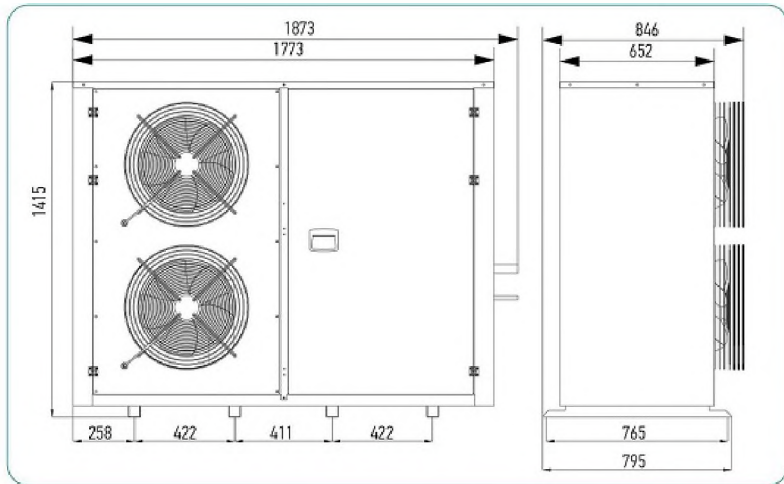
CCB2



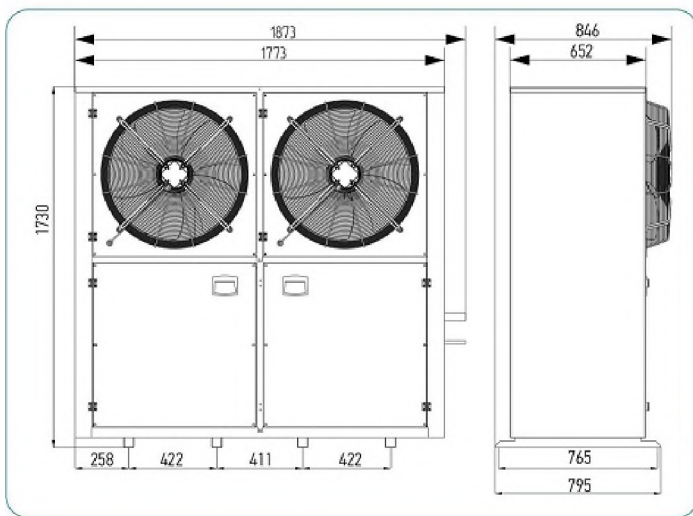
CCB3



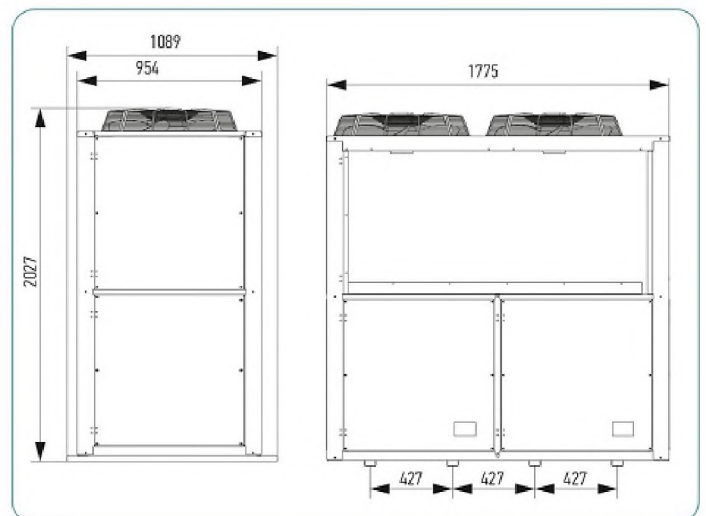
CCB2SG



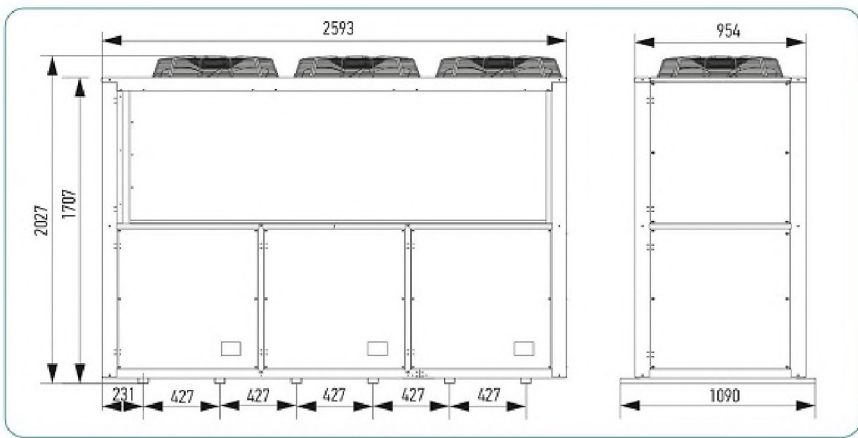
CCB3SG



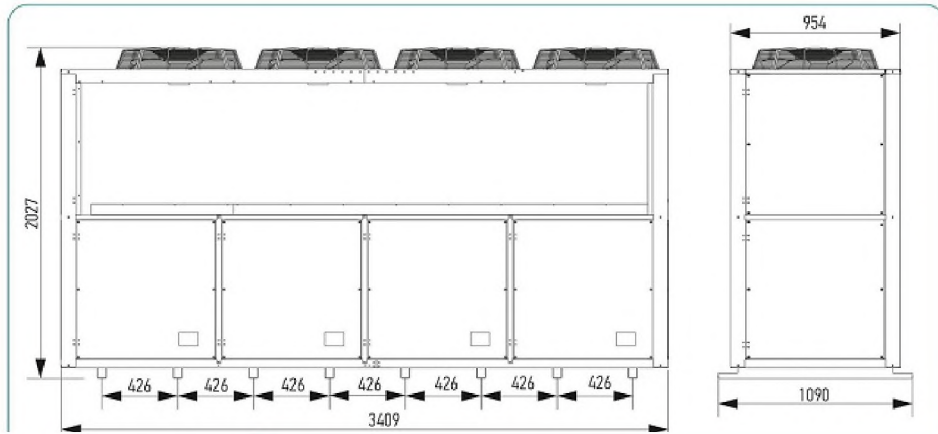
CCB6R



CCB6VMS



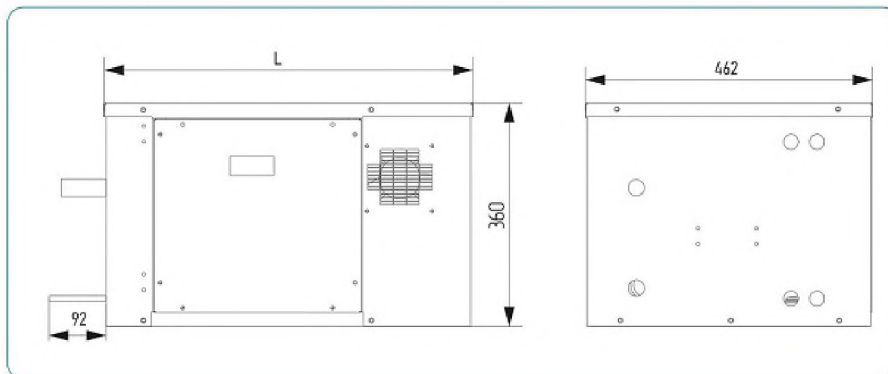
CCB7VMS



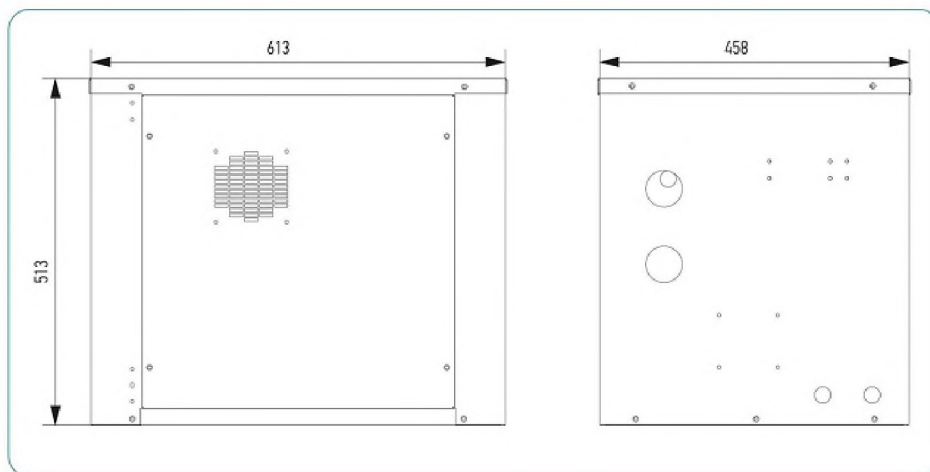
CCB8VMS

H1/H2

	L, MM
H1	595
H2	860



H3



Архангельск (8182)63-90-72
 Астана (7172)727-132
 Астрахань (8512)99-46-04
 Барнаул (3852)73-04-60
 Белгород (4722)40-23-64
 Брянск (4832)59-03-52
 Владивосток (423)249-28-31
 Волгоград (844)278-03-48
 Вологда (8172)26-41-59
 Воронеж (473)204-51-73
 Екатеринбург (343)384-55-89
 Иваново (4932)77-34-06

Ижевск (3412)26-03-58
 Иркутск (395)279-98-46
 Казань (843)206-01-48
 Калининград (4012)72-03-81
 Калуга (4842)92-23-67
 Кемерово (3842)65-04-62
 Киров (8332)68-02-04
 Краснодар (861)203-40-90
 Красноярск (391)204-63-61
 Курск (4712)77-13-04
 Липецк (4742)52-20-81
 Киргизия (996)312-96-26-47

Магнитогорск (3519)55-03-13
 Москва (495)268-04-70
 Мурманск (8152)59-64-93
 Набережные Челны (8552)20-53-41
 Нижний Новгород (831)429-08-12
 Новокузнецк (3843)20-46-81
 Новосибирск (383)227-86-73
 Омск (3812)21-46-40
 Оренбург (4862)44-53-42
 Оренбург (3532)37-68-04
 Пенза (8412)22-31-16
 Казахстан (772)734-952-31

Пермь (342)205-81-47
 Ростов-на-Дону (863)308-18-15
 Рязань (4912)46-61-64
 Самара (846)206-03-16
 Санкт-Петербург (812)309-46-40
 Саратов (845)249-38-78
 Севастополь (8692)22-31-93
 Симферополь (3652)67-13-56
 Смоленск (4812)29-41-54
 Сочи (862)225-72-31
 Ставрополь (8652)20-65-13
 Таджикистан (992)427-82-92-69

Сургут (3462)77-98-35
 Тверь (4822)63-31-35
 Томск (3822)98-41-53
 Тула (4872)74-02-29
 Тюмень (3452)66-21-18
 Ульяновск (8422)24-23-59
 Уфа (347)229-48-12
 Хабаровск (4212)92-98-04
 Челябинск (351)202-03-61
 Череповец (8202)49-02-64
 Ярославль (4852)69-52-93